

EV 15/9S2 2000 130 F46 TP2

Бойлеры косвенного нагрева с двумя змеевиками

Описание



- Эмалированный стальной бак
- Высоко эффективная изоляция из мягкого пенополиуретан 100 mm
- Анодная защита
- Внешний термоиндикатор
- Предохранительный клапан
- Гильзы для установки термосенсора
- Вход для рециркуляции
- Доступ к резервуару для воды сквозь большой, легко съемный фланец
- PVC кожух
- Возможность установки эл. нагревателя

Архангельск (8182)63-90-72
Астана +7(7172)727-132
Белгород (4722)40-23-64
Брянск (4832)59-03-52
Владивосток (423)249-28-31
Волгоград (844)278-03-48
Вологда (8172)26-41-59
Воронеж (473)204-51-73
Екатеринбург (343)384-55-89
Иваново (4932)77-34-06
Ижевск (3412)26-03-58
Казань (843)206-01-48

Калининград (4012)72-03-81
Калуга (4842)92-23-67
Кемерово (3842)65-04-62
Киров (8332)68-02-04
Краснодар (861)203-40-90
Красноярск (391)204-63-61
Курск (4712)77-13-04
Липецк (4742)52-20-81
Магнитогорск (3519)55-03-13
Москва (495)268-04-70
Мурманск (8152)59-64-93
Набережные Челны (8552)20-53-41

Нижний Новгород (831)429-08-12
Новокузнецк (3843)20-46-81
Новосибирск (383)227-86-73
Орел (4862)44-53-42
Оренбург (3532)37-68-04
Пенза (8412)22-31-16
Пермь (342)205-81-47
Ростов-на-Дону (863)308-18-15
Рязань (4912)46-61-64
Самара (846)206-03-16
Санкт-Петербург (812)309-46-40
Саратов (845)249-38-78

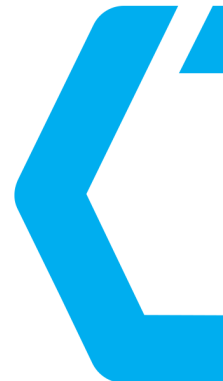
Смоленск (4812)29-41-54
Сочи (862)225-72-31
Ставрополь (8652)20-65-13
Тверь (4822)63-31-35
Томск (3822)98-41-53
Тула (4872)74-02-29
Тюмень (3452)66-21-18
Ульяновск (8422)24-23-59
Уфа (347)229-48-12
Челябинск (351)202-03-61
Череповец (8202)49-02-64
Ярославль (4852)69-52-93



EV 15/9S2 2000 130 F46 TP2

Бойлеры косвенного нагрева с двумя змеевиками

Технические Характеристики	
Номинальный объем	2000 L
Вид резервуара для воды	Эмаило-стальной
Номинальное напряжение [V/Hz]	230V~50Hz ; 3X400V Y /50Hz
Опции для эл. нагревателя	7500 W / 12000 W
Номинальное рабочее давление резервуаре для воды	0.8 МПа
Номинальное рабочее давление в змеевике	0.6 МПа
Площадь змеевика S1	4.5 m ²
Площадь змеевика S2	2.7 m ²
Объем змеевика S1	41.6 l
Объем змеевика S2	25.2 l
Макс. мощность змеевика S1 *60-80/70-90°C	198/250 kW
Макс. мощность змеевика S2 *60-80/70-90°C	108/142 kW
Максимальный дебит БГВ при ΔT35°C (S1)*60-80/70-90°C	4874/6160 l/h
Максимальный дебит БГВ при ΔT35°C (S2)*60-80/70-90°C	2658/3509 l/h
Макс. количество вылитой воды MIX 45°C (**15-60°C), без подачи мощности на вход змеевика (S1)	2387 l
Макс. количество вылитой воды MIX 45°C (**15-60°C), без подачи мощности на вход змеевика (S2)	806 l
Тепловые потери ΔT45K	8.3 kWh/24h
Максимальная рабочая температура	95 T°C
Гильзы для установки термосенсора	2 бр.
Вход для рециркуляции	Да
Предохранительный клапан	Да



EV 15/9S2 2000 130 F46 TP2

Бойлеры косвенного нагрева с двумя змеевиками

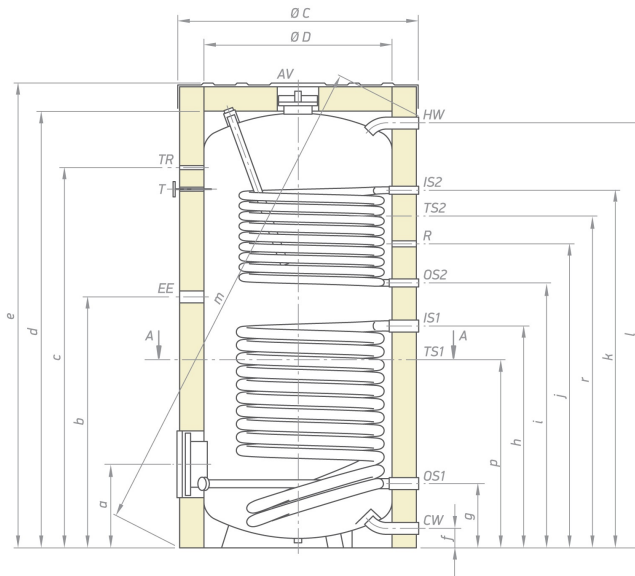
Большой анодный протектор	Да
Габариты [Диам./Выс.]	1300 x 2399 mm
Вес [Kg]	501
*** 80°C первичным кругом / вторичный круг 10/45°C Δt 35°C	!
NL фактор S1	94
NL фактор S2	31
Минимальное время нагрева S1 *80°C-**15/60°C	57 min
Минимальное время нагрева S2 *80°C-**15/60°C	35 min
Класс энергетической эффективности	G



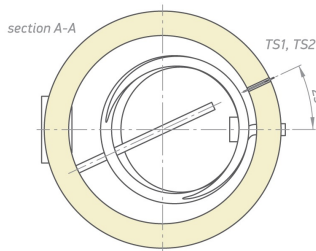
EV 15/9S2 2000 130 F46 TP2

Бойлеры косвенного нагрева с двумя змеевиками

Разрезы и размеры



Dimensions (±5 mm)	EV 12/9S2 800 99 F43 TP2	EV 13/7S2 1000 105 F44 TP2	EV 12/8S2 1500 120 F45 TP2	EV 15/9S2 2000 130 F46 TP2
a [mm]	351	354	468	497
b [mm]	1051	1132	1168	1287
c [mm]	1592	1475	1768	1927
d [mm]	1830	1895	-	-
e [mm]	1937	2002	2193	2399
f [mm]	82.5	81.5	90	90
g [mm]	269	272	421	420
h [mm]	929	987	1081	1244
i [mm]	1105	1174	1251	1380
j [mm]	1273	1274	1378	1560
k [mm]	1492	1475	1691	1875
l [mm]	1778	1847	2061	2263
m [mm]	2014	2100	2361	2565
p [mm]	756	817	579	587
r [mm]	1363	1374	1329	1537
Ø C [mm]	990	1050	1200	1300
Ø D [mm]	790	850	1000	1100



CW - cold water inlet
 HW - hot water outlet
 IS1 - solar installation flow
 IS2 - central heating flow
 OS1 - solar installation return
 OS2 - central heating return
 TS1 - thermosensor
 TS2 - thermosensor
 R - recirculation
 EE - opening for electric element
 T - external thermometer
 TR - opening for thermoregulator
 AV - opening for air ventilation

CW	G 1½" B	G 2" B
HW	G 1½" B	G 2" B
IS1	G 1½" B	G 1½" B
IS2	G 1" B	G 1½" B
OS1	G 1½" B	G 1½" B
OS2	G 1" B	G 1½" B
TS1	G ½"	G ½"
TS2	G ½"	G ½"
R	G ¾"	G 1½"
EE	G 1½"	G 1½"
T	Ø 14 x 1.5	Ø 14 x 1.5
TR	G ½"	G ½"
AV	G ¾"	G ¾"

Thread designations according to EN ISO 228-1

Архангельск (8182)63-90-72
 Астана +7(7172)727-132
 Белгород (4722)40-23-64
 Брянск (4832)59-03-52
 Владивосток (423)249-28-31
 Волгоград (844)278-03-48
 Вологда (8172)26-41-59
 Воронеж (473)204-51-73
 Екатеринбург (343)384-55-89
 Иваново (4932)77-34-06
 Ижевск (3412)26-03-58
 Казань (843)206-01-48

Калининград (4012)72-03-81
 Калуга (4842)92-23-67
 Кемерово (3842)65-04-62
 Киров (8332)68-02-04
 Краснодар (861)203-40-90
 Красноярск (391)204-63-61
 Курск (4712)77-13-04
 Липецк (4742)52-20-81
 Магнитогорск (3519)55-03-13
 Москва (495)268-04-70
 Мурманск (8152)59-64-93
 Набережные Челны (8552)20-53-41

Нижний Новгород (831)429-08-12
 Новокузнецк (3843)20-46-81
 Новосибирск (383)227-86-73
 Орел (4862)44-53-42
 Оренбург (3532)37-68-04
 Пенза (8412)22-31-16
 Пермь (342)205-81-47
 Ростов-на-Дону (863)308-18-15
 Рязань (4912)46-61-64
 Самара (846)206-03-16
 Санкт-Петербург (812)309-46-40
 Саратов (845)249-38-78

Смоленск (4812)29-41-54
 Сочи (862)225-72-31
 Ставрополь (8652)20-65-13
 Тверь (4822)63-31-35
 Томск (3822)98-41-53
 Тула (4872)74-02-29
 Тюмень (3452)66-21-18
 Ульяновск (8422)24-23-59
 Уфа (347)229-48-12
 Челябинск (351)202-03-61
 Череповец (8202)49-02-64
 Ярославль (4852)69-52-93